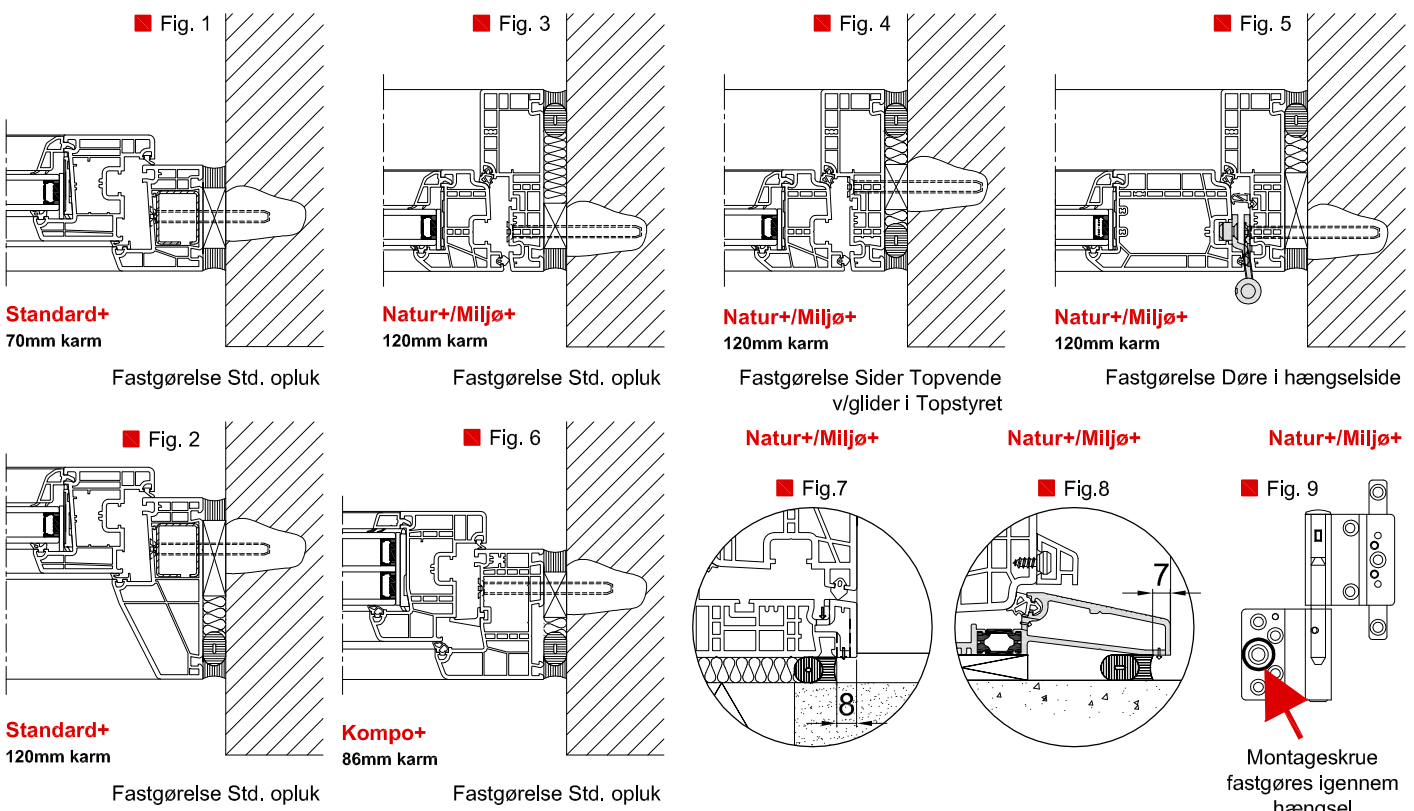


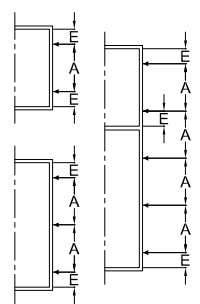
Monterings- og fastgørelsesanvisning



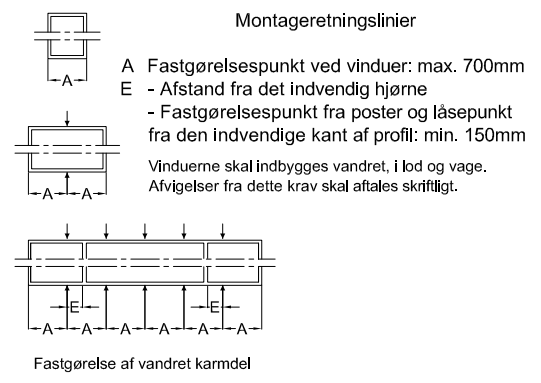
Opklods elementet ud for hængsler, slutblik og alle fastgørelsespunkterne inkl. lodrette poster.
 Kvaliteten af et vindue står og falder med tilslutningsudførelsen og montagen.



- 1** Karmdelen er den bærende del for alle beslagsdele. Det er derfor **VIGTIGT** at der opklodses og fastgøres umiddelbart, hvor hængsler og andre beslagsdele er monteret på karmen. Montageskruer i døre - fastgøres igennem hængsel (Fig. 9) - kun i natur+/Miljø+. Opklodsning ved lukkepunkter pga. indbrudssikkerhed. (Fig. 1-6)
- 2** Ved fastgørelse af den vandrette karmprofil med karmskruer, skal man sikre, at der ikke kan trænge vand ind ved bundkarmen.
- 3** Der skal altid være opklodsning under side karme og lodposte.
- 4** Ved topstyrede og vendevinduer placeres fastgørelsen ved siden af glideskinnen. (Fig. 4)
- 5** Alle vinduer er forsynet med dræn i bundkarmen. Synlig dræn iflg. typer: Standard+ & Kompo+ I Natur+ og Miljø+, er med skjult dræn & fugen trækkes tilbage. Ved vinduer (Fig. 7) - Indag. dør m/alu-trin (Fig. 8)
- 6** Ved montage under 5°C skal de specifikke egenskaber ved de anvendte materialer overholdes. Direkte slag på karm- og rammedele skal således undgås.
- 7** Etiketter, små korkplader & beskyttelsesfolien, skal fjernes straks efter montage.



Fastgørelse af lodret karmdel



Fastgørelse af vandret karmdel

Vær opmærksom på, at fejl ved monteringen kan give funktionsproblemer som ikke vil være dækket af produktgarantien på elementerne. Følg derfor denne vejledning og den "Håndværker- og brugervejledning", der altid sendes med produkterne. Så er du bedst sikret.

- | | | |
|---|---|--|
| <input type="checkbox"/> TRÆ | <input type="checkbox"/> TRÆ-ALU | <input checked="" type="checkbox"/> PLAST |
| <input type="checkbox"/> Bredgade 52 • 7480 Vildbjerg | <input type="checkbox"/> Fabriksvej 5 • 7800 Skive | <input checked="" type="checkbox"/> Mosebyvej 40 • 7500 Holstebro |
| <input type="checkbox"/> Tlf. 9621 4000 • Fax 9621 6000 | <input type="checkbox"/> Tlf. 702 66 702 • Fax 702 26 702 | <input checked="" type="checkbox"/> Tlf. 9742 1500 • Fax 9742 3000 |
| <input type="checkbox"/> trae@kastрупvindet.dk | <input type="checkbox"/> traealu@kastрупvindet.dk | <input checked="" type="checkbox"/> plast@kastрупvindet.dk |